



Euro ti

# Euro Ti

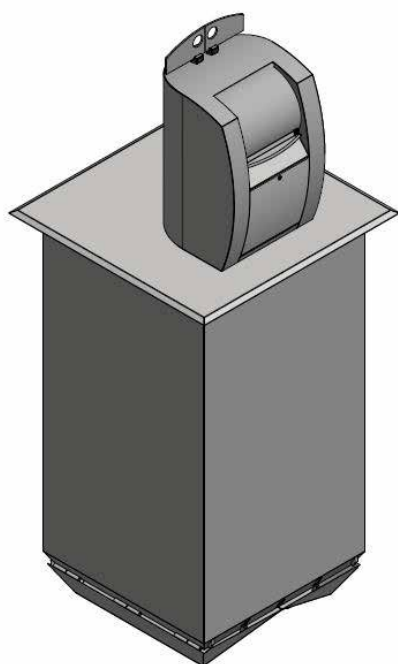
Nedgravet affaldssystem



**Euro Group**

Overskovej 27 · 8362 Hørning · Tlf. 8651 2116 · mail@eurogroup.dk · www.eurogroup.dk · CVR 19573486

# Produktdatablad Euro Ti



*Illustration af indercontainer og søjle  
(fraktionen dagrenovation).*

Euro Groups model Euro Ti er et komplet nedgravet affaldssystem. Den nedgravede del af affaldsløsningen består af en indermetalcontainer 5 m<sup>3</sup> (eller 4 m<sup>3</sup>) placeret i en yderbeholder af beton, en justerbar toptramme samt et sikkerhedshegn. Over jorden er en dækplade og tårn med indkastningsåbning og inspektionslåge. Tømningssystemet er 2 krog. Kæderne kører i rør, så de ikke er til gene for affaldet.



**Euro Group**

AFFALDSSYSTEMER • DØRTELEFONER

PARK- OG AKTIVITETSUDSYDSTYR • POSTKASSER • RENGØRINGSSERVICE

Overskovvej 27 · 8362 Hørning · Tlf. 8651 2116 · mail@eurogroup.dk · www.eurogroup.dk · CVR 19573486

Systemet overholder alle gældende normer for nedgravede affaldssystemer - herunder DS/EN 13071-1 og DS/EN 13071-2. Systemet er CE-mærket og endvidere TÜV-certificeret.

Galvaniseringsprocesser er udført i henhold til følgende danske standarder: DS EN ISO 1461 og DS EN OSP 14713-2

## Ydercontaineren

- Betonbeholderne er støbt i et helt stykke i en kvalitet C45, hvilket betyder, at beholderne er vandtætte. Der er endvidere stål i betonkonstruktionen for ekstra forstærkning af beholdernes evne til at modstå tryk.
- Betoncontainerens ydre mål er 1665 x 1665 mm.
- Løftekrøge/løfteøjne er boltet fast i betonbeholderen, så den løftes sikkert ved etableringen.
- På toppen af betonbeholderen er fastgjort en ramme med indbygget dræn, som forhindrer at vand trænger under belægningen og kommer ind i systemet.
- Ydercontainerne kan sættes helt sammen, hvilket formindsker det nødvendige areal til den samlede affaldsløsning. Dette betyder, at ved at anvende Euro Groups containere kan man placere 3 stk. 3, 4 eller 5 m<sup>3</sup> nedgravede affaldscontainere tæt sammen inden for en længde på 5 meter.
- Ydercontaineren kan anvendes til alle typer affaldsfraktioner, uanset om der er tale om 3, 4 eller 5 m<sup>3</sup> indercontainere. Det er muligt at skifte fraktion på sigt.
- Betonbeholderen kan i de tilfælde, hvor det er nødvendigt sikres mod opdrift med en betonvinge.



## Indercontaineren

- Indercontaineren har en volume på 3, 4 eller 5 m<sup>3</sup>.
- Inderbeholderen er en fast beholder fremstillet af fuldsvejset galvaniseret stål eller popnitted galvaniseret stålplade, der er monteret under toppladen, således at både affalsindkastenhed, topplade og inderbeholder løftes som en samlet enhed i forbindelse med tømning.
- Indercontaineren og indkastningstårn i dagrenovationsfraktionen er forberedt til at kunne ombygges til at indeholde separat bioaffald.
- Indercontainer og indkastningstårn kan i øvrigt for alle fraktioner ombygges, hvis der senere måtte komme andre krav til affaldssortering.
- Indercontaineren er udført i varmgalvaniseret stål, metaltykkelsen er 3 mm.
- Egenvægten for containeren er 570 kg, certificeret til 2.500 kg.
- Indercontaineren er kvadratisk (b x d x h 1330 x 1330 x 2725 mm.), hvilket giver en meget høj fyldningsgrad – hvis kvadratet er større, fordeler affaldet sig ikke ud til hjørner og sider.
- Indercontaineren er konstrueret, så bundklapperne fungerer som opsamlingskar for perkulat. Bundklapperne er monteret på containerens yderside.
- Opsamlingskarret er udført i varmgalvaniseret stål (tykkelse 4 mm).
- Opsamlingskarets volumen er 200 l.
- Indercontaineren er fuldsvejset eller popnitted.
- Containeren har lodrette glatte vægge, så affaldet ikke hænger fast i forbindelse med tømningen.
- I indercontaineren er der øverst i hvert hjørne huller til justering af dækpladen.



## Indkastårn

Indkastningstårnet er udført i 3 mm rustfrit stål. Selve indkastet i indkastningstårnet er forskelligt alt efter hvilken fraktion, der er tale om. De forskellige mål kan justeres efter ønske. Fælles for fraktionerne er:

- Indkastningstårnet er i grundplan lige i fronten og buet bagtil.
- Tårnets højde er 1100 mm målt fra oversiden af dækpladen til bunden af løftekammen. Bredden er 750 mm og dybden 700 mm ved dækpladen.
- Alle typer indkast er udført i rustfrit stål.
- Indkastet kan betjenes med en hånd.
- I alle fraktioner er indkastningshøjden afstemt med handicaprådets anbefalinger på ca. 75 cm og i overensstemmelse med den offentlige beskrivelse for adgangsforhold og tilgængelighed for fx kørestolsbrugere m.m.
- Indkastlåg på indkastårn er produceret af genanvendelige materialer, som dækker indkaståbningen. Det har en udformning og tyngde, der sikrer mod indtrængning af regnvand og samtidig modvirker, at låget kan blæse op.

## Indkast til fraktionen rest- og madaffald

- Indkastet til dagrenovation (og bioaffald) er to dobbelttromler på henholdsvis 80 l og 30 l.
- Dobbelttromlerne bevirker, at man ikke kan smide affald direkte ned i containeren.
- Option: Mulighed for aflåsning af tromle.

## Indkast til fraktionen papir & pap

- Indkastet til pap er en klap.
- Åbningen/klappen er b: 60 mm x h: 350 mm.
- Option: Mulighed for aflåsning af klap.



**Euro Group**

AFFALDSSYSTEMER • DØRTELEFONER

PARK- OG AKTIVITETSUDSYDSTYR • POSTKASSER • RENGØRINGSSERVICE

Overskovvej 27 · 8362 Hørning · Tlf. 8651 2116 · mail@eurogroup.dk · www.eurogroup.dk · CVR 19573486

## Indkast til genanvendelige fraktioner

- Indkastet til glas er udført som et rundt hul Ø 200 mm med gummimanchet.
- Indkastet er en klap 250 mm x 250 mm.
- Der er indbygget flaskebremse i glascontaineren samt støjdæmpning under dørkpladen.
- Option: mulighed for aflåsning af klap og hul.

## Serviceuge

- Der er monteret serviceuge i siden af indkastningsøjlen.
- Serviceugens højde er 720 mm og bredde 330 mm.
- Servicelugen åbnes og lukkes med en specialnøgle.
- 

## Maling

- Tårnet kan primes og sprøjtemales med alle RAL farver efter ønske.
- Tårnet er efterfølgende behandlet med antigraffiti.



**Euro Group**

AFFALDSSYSTEMER • DØRTELEFONER

PARK- OG AKTIVITETSUDSYDSTYR • POSTKASSER • RENGØRINGSSERVICE

Overskovvej 27 · 8362 Hørning · Tlf. 8651 2116 · mail@eurogroup.dk · www.eurogroup.dk · CVR 19573486

## Dækplade

- Platformen, som indkastningstårnet placeres på, er en korrosionsfri og skridsikker dækplade af varmgalvaniseret stål i 4/6 mm.
- Dækpladen er kvadratisk 1,660 x1,660 m.
- Dækpladen er designet så overfladevand ledes væk. Dækpladen har et lille buet tryk i alle fire hjørner, så tårnet er hævet lidt for at forhindre vand på dækpladen.
- Dækpladen slutter tæt med og er plan med det omgivende terræn, så affaldssystemet kan tilgås uhindret også for bevægelseshæmmede brugere.



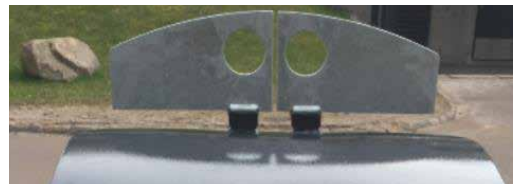
## Sikkerhedshegn

- Betonkummen er sikret med et sikkerhedshegn, så det ikke er muligt at falde ned i hullet, når indercontaineren løftes op og tømmes.
- Sikkerhedshegnet er fremstillet af forgalvaniseret stål, metaltykkelsen er 1,5 mm, højden er 900 mm over det omgivende niveau.
- Når indercontaineren tømmes fremkommer sikkerhedshegnet mekanisk med 2 stk. kontra vægte.



## Løftekroge

- Løftekroge er udført i galvaniseret stål - 2 krogssystem.



## I øvrigt

- Sjækler og kæder er fremstillet i galvaniseret stål.
- Bolte, skiver og møtrikker er fremstillet i el-galvaniseret stål.
- Systemet er vandtæt, og delene er samlet tæt, så lugtgener m.m. begrænses mest muligt.
- Affaldssystemet er konstrueret, så det hindrer rotter og andre skadedyrs adgang.
- Alle løftkæder er ført i rør, for ikke at komme i forbindelse med affaldet.



**Euro Group**

AFFALDSSYSTEMER • DØRTELEFONER

PARK- OG AKTIVITETSUDSYDSTYR • POSTKASSER • RENGØRINGSSERVICE

Overskovvej 27 · 8362 Hørning · Tlf. 8651 2116 · mail@eurogroup.dk · www.eurogroup.dk · CVR 19573486

## Euro 10 – foto af nyetablerede Euro TI



**Euro Group**

AFFALDSSYSTEMER • DØRTELEFONER

PARK- OG AKTIVITETSUDSYDSTYR • POSTKASSER • RENGØRINGSSERVICE

Overskovvej 27 • 8362 Hørning • Tlf. 8651 2116 • mail@eurogroup.dk • www.eurogroup.dk • CVR 19573486



## Euro Ti



**Euro Group**

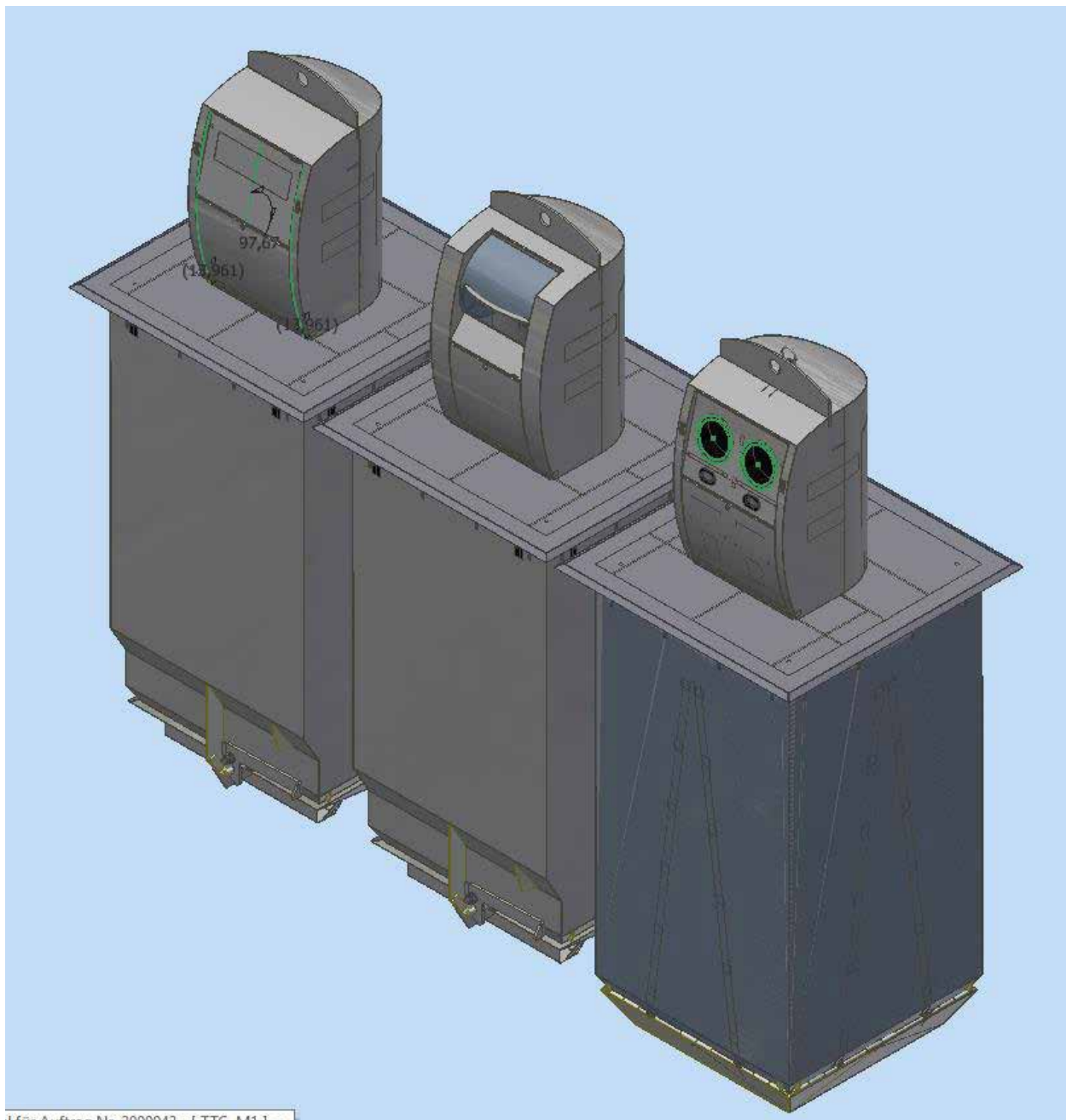
AFFALDSSYSTEMER • DØRTELEFONER

PARK- OG AKTIVITETSUDSYDSTYR • POSTKASSER • RENGØRINGSSERVICE

Overskovvej 27 • 8362 Hørning • Tlf. 8651 2116 • mail@eurogroup.dk • www.eurogroup.dk • CVR 19573486

## Tegninger

Tegningen nedenfor illustrerer hvordan tre forskellige fraktioner kan placeres tæt ved siden af hinanden.



l für Auftraa Nr. 2000042 - I TTC. M11 -



**Euro Group**

AFFALDSSYSTEMER • DØRTELEFONER

PARK- OG AKTIVITETSUDSYDSTYR • POSTKASSER • RENGØRINGSSERVICE

Overskovvej 27 · 8362 Hørning · Tlf. 8651 2116 · mail@eurogroup.dk · www.eurogroup.dk · CVR 19573486



**Euro Group**

AFFALDSSYSTEMER • DØRTELEFONER

PARK- OG AKTIVITETSUDSYDSTYR • POSTKASSER • RENGØRINGSSERVICE

Overskovvej 27 · 8362 Hørning · Tlf. 8651 2116 · mail@eurogroup.dk · www.eurogroup.dk · CVR 19573486



## KONTAKT:

---

**Administration:**  
Overskovvej 27  
8362 Hørning

**Produktion og lager:**  
Agerskovvej 11  
8362 Hørning

**Tlf. +45 8651 2116**

[mail@eurogroup.dk](mailto:mail@eurogroup.dk)

[www.eurogroup.dk](http://www.eurogroup.dk)



# Euro Group